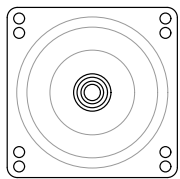
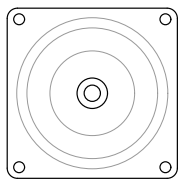


**!** Внимание! Нарушение последовательности и условий сборки может привести к деформации опоры.

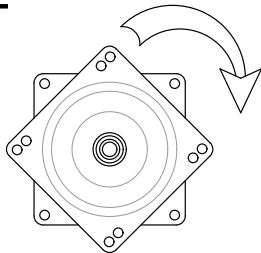
**1** Верх



Низ

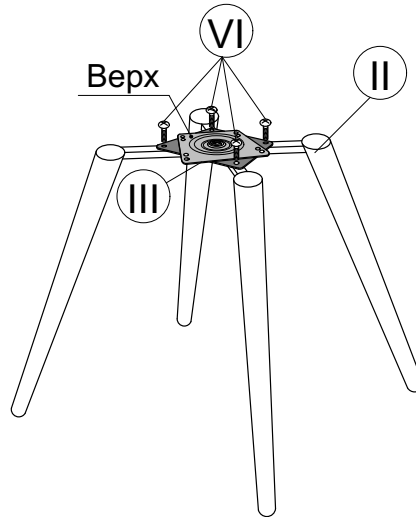


**2**

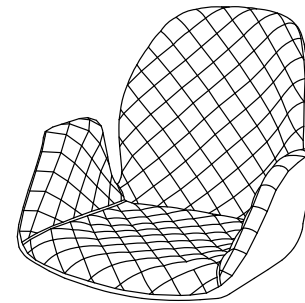


Для удобства монтажа необходимо повернуть верхнюю часть поворотного механизма относительно нижней на 45°

**3**

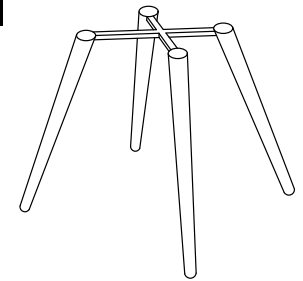


**I**



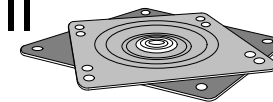
Сиденье x1

**II**



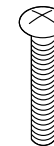
Опора x1

**III**



Поворотный механизм x1

**V**



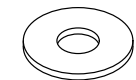
x2

**VI**



x6

**IV**



x2

Шайба пластиковая

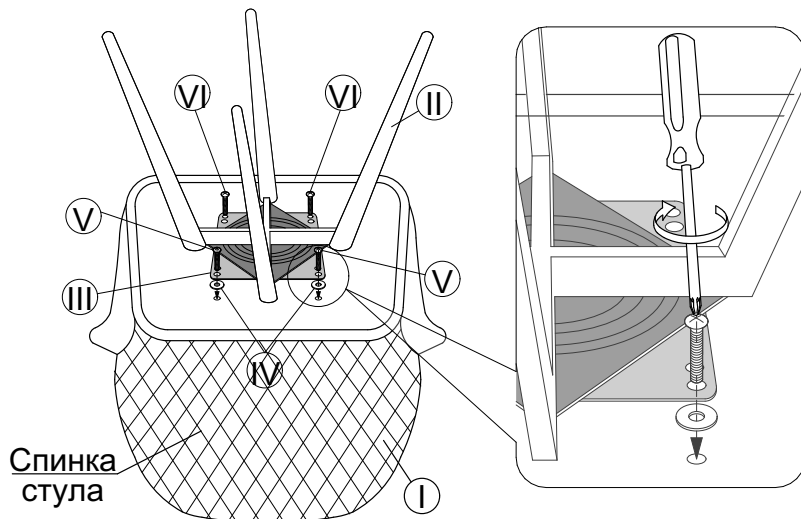
Винт M6x25

Винт M6x16

**!** При сборке опоры обратите внимание на размер и расположение винтов и шайб.

**4**

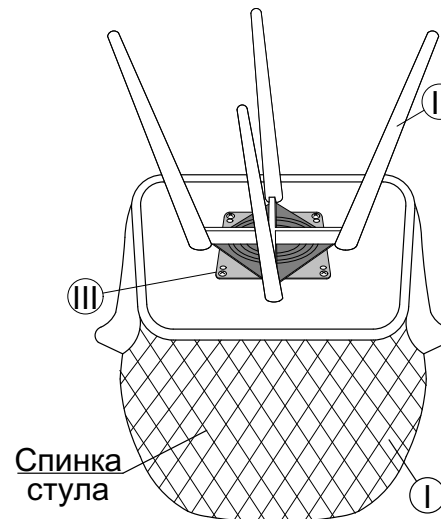
Вид спереди



Спинка стула

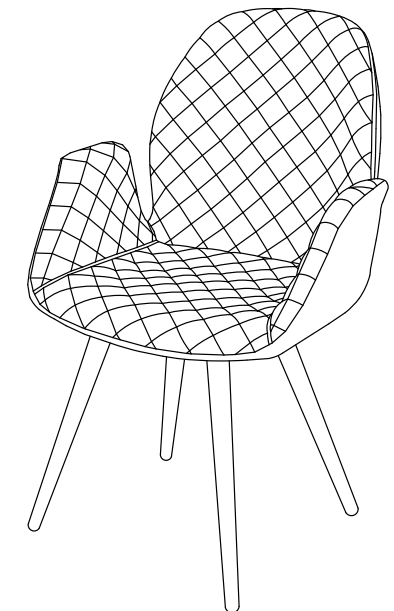
**5**

Вид спереди



Спинка стула

**6**



**!** Для простоты сборки опоры рекомендуется крепежные винты затягивать только после установки всех элементов конструкции, включая сиденье

После сборки изделия допускается отклонение от плоскости 4 ножек до 1,5 мм, которое нивелируется в процессе эксплуатации